

## 工事契約状況調書

- 件名 仙台堀川公園改修工事（その2）
- 1 工事場所 江東区東砂四丁目24番先から東砂四丁目1番先
- 2 工事内容 別添のとおり
- 3 契約方法 制限付一般競争入札
- 4 契約年月日 仮契約 令和元年5月17日
- 5 契約金額 金390,500,000円
- 6 工期 本契約締結の日から令和2年3月19日まで
- 7 契約の相手方 東京都江東区潮見一丁目24番10号  
株式会社フクダ  
代表取締役 福田 款史
- 8 経歴
- (一) 会社名 株式会社フクダ
- (1) 会社設立年月日 平成8年7月16日
- (2) 現在の資本金 3,000万円
- (3) 最近2年間における一年平均完成工事高（一般土木工事）  
3億1,807万6,000円
- (4) 過去3年間における官公庁発注の最高完成工事（一般土木工事）
- 件名 道路盛土及び下水道管布設工事(27晴五-1)
- 発注者 東京都
- 請負金額 305,442,252円
- 請負者名 (岩田地崎・フクダ建設共同企業体・30%)
- (5) 施工中の本区発注工事（一般土木工事）  
なし

(6) 平成30年度における本区発注の最高完成工事（一般土木工事）

件名	オリンピック・パラリンピック競技大会会場周辺電線共同溝 設置工事(江617号)-II
請負金額	139,125,600円

工事件名：仙台堀川公園改修工事（その2）

施工場所：江東区東砂四丁目 24 番先から東砂四丁目 1 番先

工事期間：契約確定日から令和 2 年 3 月 19 日まで

工事概要：ボックスカルバート設置工

標準部・消防水利部：495.1m

複断面部：39.0m

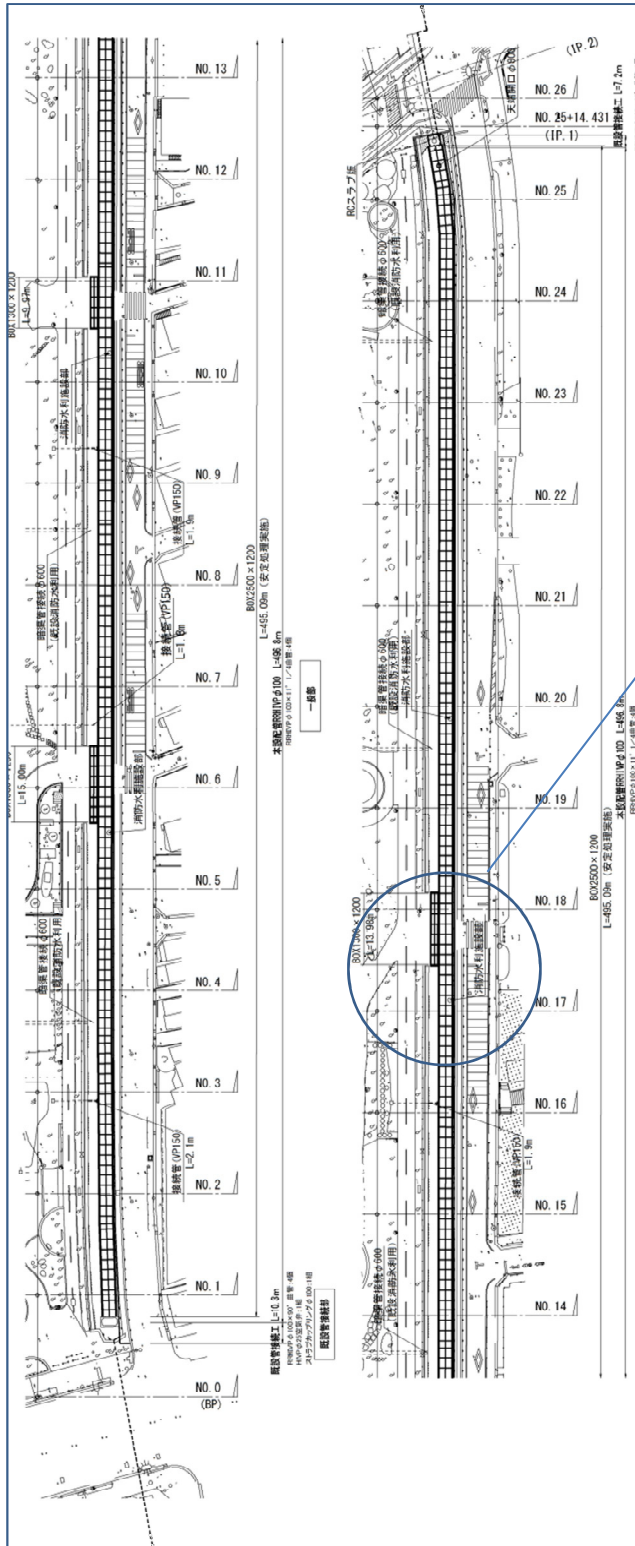
RCスラブ板設置工：1 個

案内図

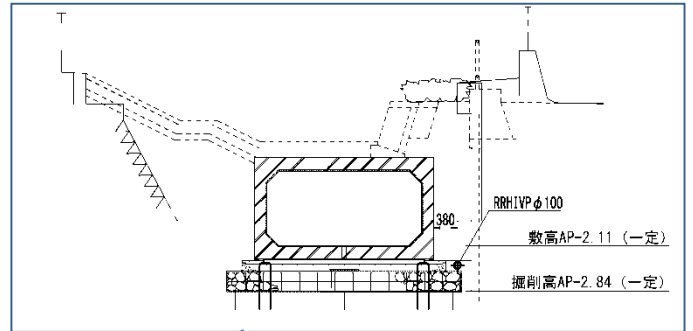


施工箇所  
仙台堀川公園

完成平面図



標準断面図



※既存水路を暗渠化し、親水水路として開放するための工事である。  
親水水路造成は令和2年度以降に実施予定である。

## 数量集計表

### A工区 数量集計表

名 称	数 量	備 考
ボックスカルバート 2500×1200	495.1 m	横引き工法
ボックスカルバート 1300×1200	39.0 m	
RCスラブ版 (下流側) 2296×2132×t300	1 基	既設コンクリートはつり
消防水利施設部	4 箇所	
暗渠管接続 (既設消防水利利用)	5 箇所	接続管(ハウエル管)φ600
接続管(VP150)	7.9 m	45°エルボ管 8個

### マットレス工 数量表

(1式当り)

名 称	形状寸法	単 位	数 量	備 考
ジオセル	G-150MP 2段	m2	3831.5	3720.1(標準部) +117.8(複断面部) -(1.6×4箇所)(消防部)
吸出し防止材	長繊維不織布 t=2mm	m2	4640.7	4495.1(標準部) +130.0(複断面部) +(3.9×4箇所)(消防部)
樹脂アンカーピン	□20×300	本	1604	1572(標準部) + (8×4箇所)(消防部)
中詰材	RC-40	m2	3831.5	t 150 2段
安定処理	1m以下 5.25t/100m2	m2	2475.0	発塵抑制型 延長495.0m×平均幅員5.0m

※ロス分は考慮していない。

### ガイドレール工 数量表

(1式当り)

名 称	形状寸法	単 位	数 量	備 考
レベル調整用アングル	L50×50×6 SS400	t	4.386	(標準部 L=990.18m) 単位数量 4.43kg/m
ガイドレール	L50×50×6 SS400	t	2.193	(標準部 L=495.09m) 単位数量 4.43kg/m

※ロス分は考慮していない。

## 仙台堀川公園改修工事 概要（全体）

### 1. 目的

仙台堀川公園整備事業は、公園周辺の居住環境を向上するため、道路幅  
拡幅に伴う公園の一体整備を行うものである。

### 2. 工期

平成30年10月～令和5年3月（平成30年度～令和4年度）

### 3. 計画概要

施工延長：約1.1km

園路内大規模改修（親水水路・散策路・遊具・公衆便所外）

### 4. 工事概要

平成30年度

仙台堀川公園改修工事（その1） A1工区護岸撤去工事（完了）

令和元年度

仙台堀川公園改修工事（その1）：A2工区植栽剪定

令和元年5月～9月

仙台堀川公園改修工事（その2）：A2工区ボックスカルバート設置

令和元年7月～令和2年2月（予定）

仙台堀川公園改修工事（その3）：A2工区護岸撤去

令和元年9月～令和2年3月（予定）

令和2年度（以下 工事予定）

仙台堀川公園改修工事（その1）：B1工区護岸撤去

仙台堀川公園改修工事（その2～）：A工区園内造成

令和3年度

仙台堀川公園改修工事（その1）：B2工区護岸撤去

仙台堀川公園改修工事（その2～）：B工区園内造成

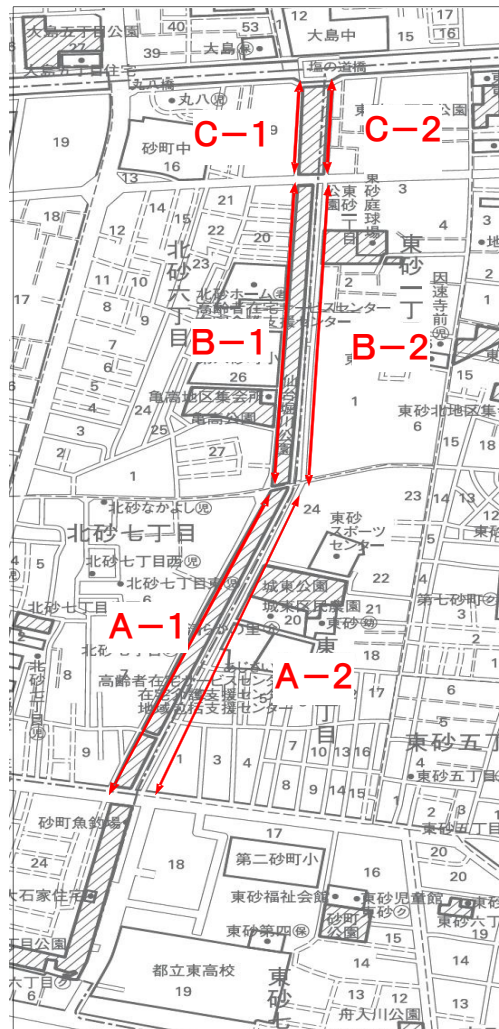
令和4年度

仙台堀川公園改修工事（その1）：B工区園内造成

仙台堀川公園改修工事（その2）：C工区護岸撤去

仙台堀川公園改修工事（その3～）：C工区園内造成

【区域割図】



## 一般競争入札の結果

下記の件につきまして、一般競争入札に付しましたところ、以下のとおり落札いたしました。

### 記

- 1 件 名 仙台堀川公園改修工事（その2）
- 2 工事場所 江東区東砂四丁目24番先から東砂四丁目1番先
- 3 工 期 令和2年3月19日まで
- 4 入札方法 制限付一般競争入札（総合評価方式）
- 5 内容説明 平成31年4月15日 設計図書送付による
- 6 開 札 日 令和元年5月17日 電子入札サービスによる

### 参加希望業者並びに入札結果

業者数	業 者 名	第 1 回					
		順位	金 額	施工能力 評価点	地域 貢献点	価格点	評価値
1	株式会社フクダ	1	円 355,000,000	14	3	6.254	23.254
2	新日本工業株式会社	2	円 380,000,000	15.5	5	0.357	20.857
3	奥井建設株式会社	辞退	円	11	0.5	-	-
4	松崎建設株式会社 東京支店	辞退	円	9	1	-	-
5	松鶴建設株式会社 東京支社	辞退	円	11	1.5	-	-
6							
7							
8							
9							
10							

本件入札金額は、消費税・地方消費税抜きの金額です。  
 本件入札にかかる申込価格は、上記に記載してある金額に100分の10に相当する金額を加算したものです。  
 なお、契約金額は390,500,000円(内消費税・地方消費税額35,500,000円)です。