

江東区 災害用仮設トイレ組立説明書

製造社

船山株式会社東京本店

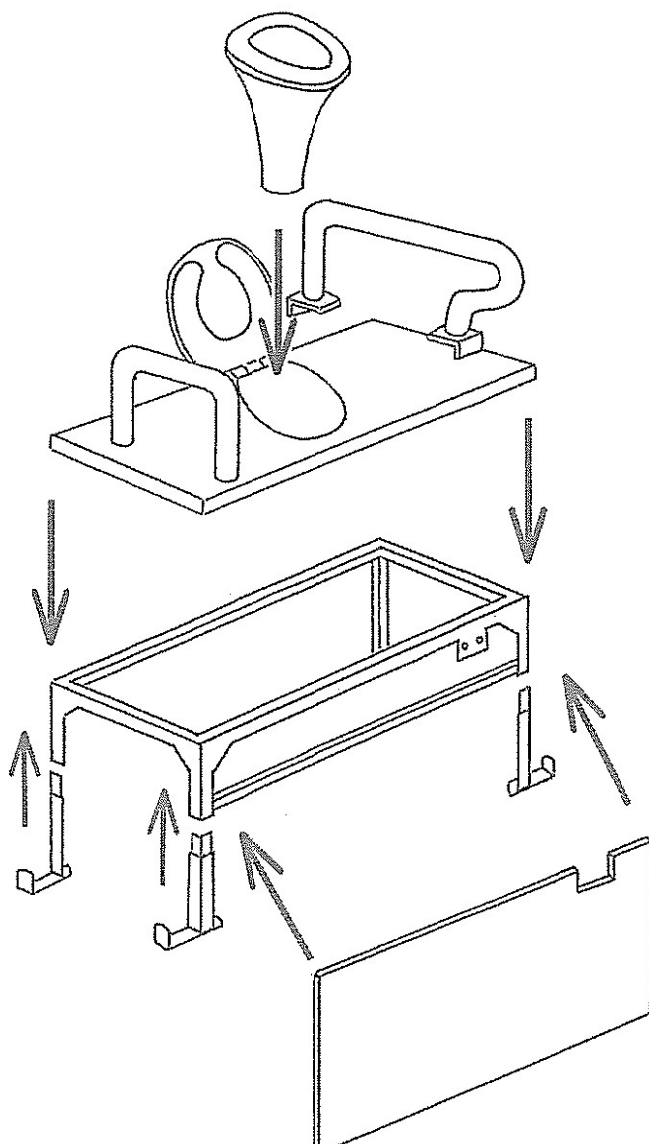
中央区月島2-20-15

03-3532-3601

便座部の組立

A. マンホール利用の場合

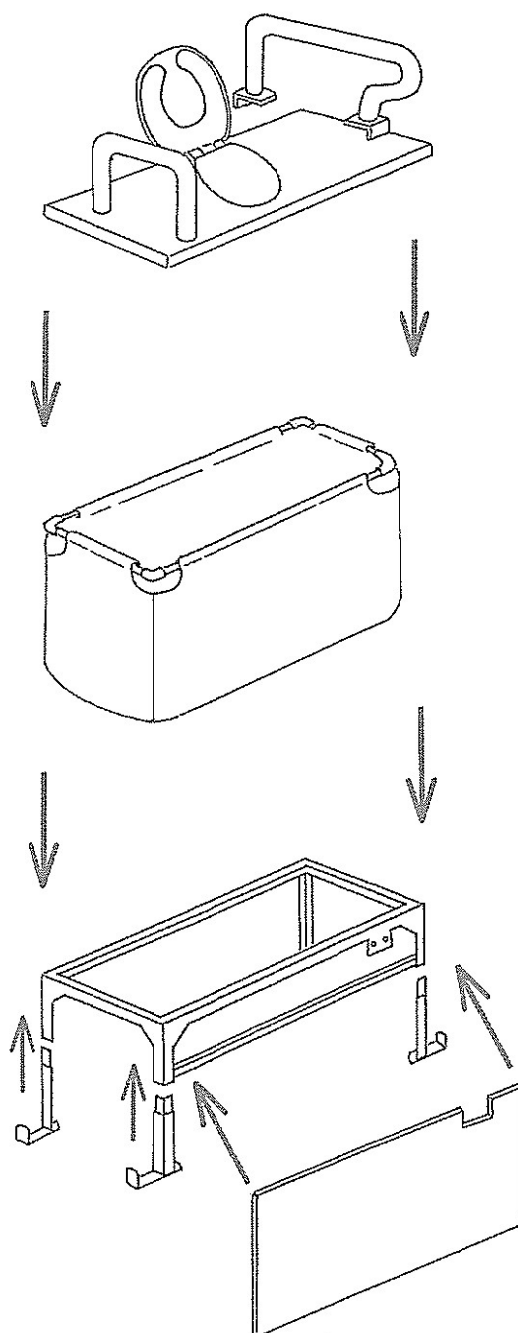
- ①マンホールを開け、付属のマンホールプレートに乗せ、四隅をコンクリート釘で固定します。
- ②架台に足を差し込み、架台をマンホールの上に設置します。
- ③架台の正面に、便槽前カバーを取り付けます。
- ④上蓋を【正面】シールに合わせて架台に乗せます。
- ⑤手摺りを上蓋に取り付けます。
- ⑥便座を上げた状態で、シューターを便座穴にマジックテープで固定します。
- ⑦シューターの先端をマンホールの穴に差し込みます。



便座部の組立

B. 便槽利用の場合

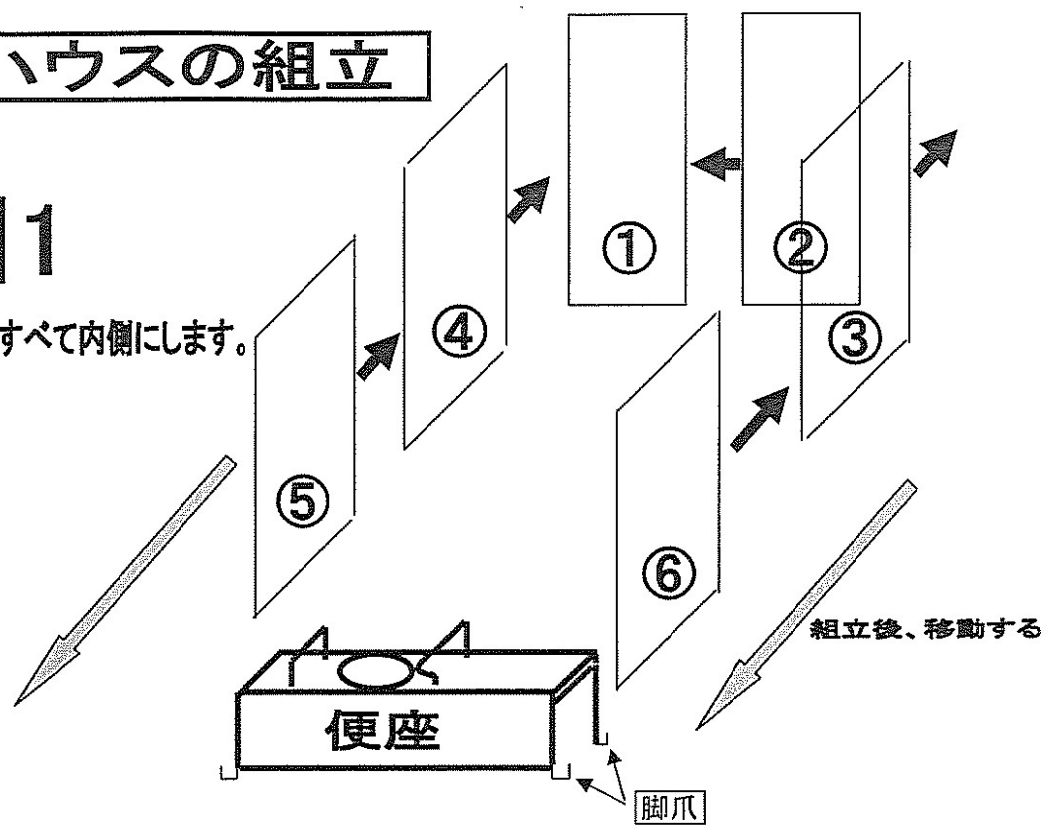
- ① 架台に足を差し込みます。
- ② 架台に便槽を取り付けます。
- ③ 架台の正面に、便槽前カバーを取り付けます。
- ④ 上蓋を【正面】シールに合わせて架台に乗せます。
- ⑤ 手摺りを上蓋に取り付けます。
- ⑥ トイレハウス組立後、廃水ダクトにハウス中央下のダクト穴を通し、廃水所までダクトを伸ばします。



トイレハウスの組立

図1

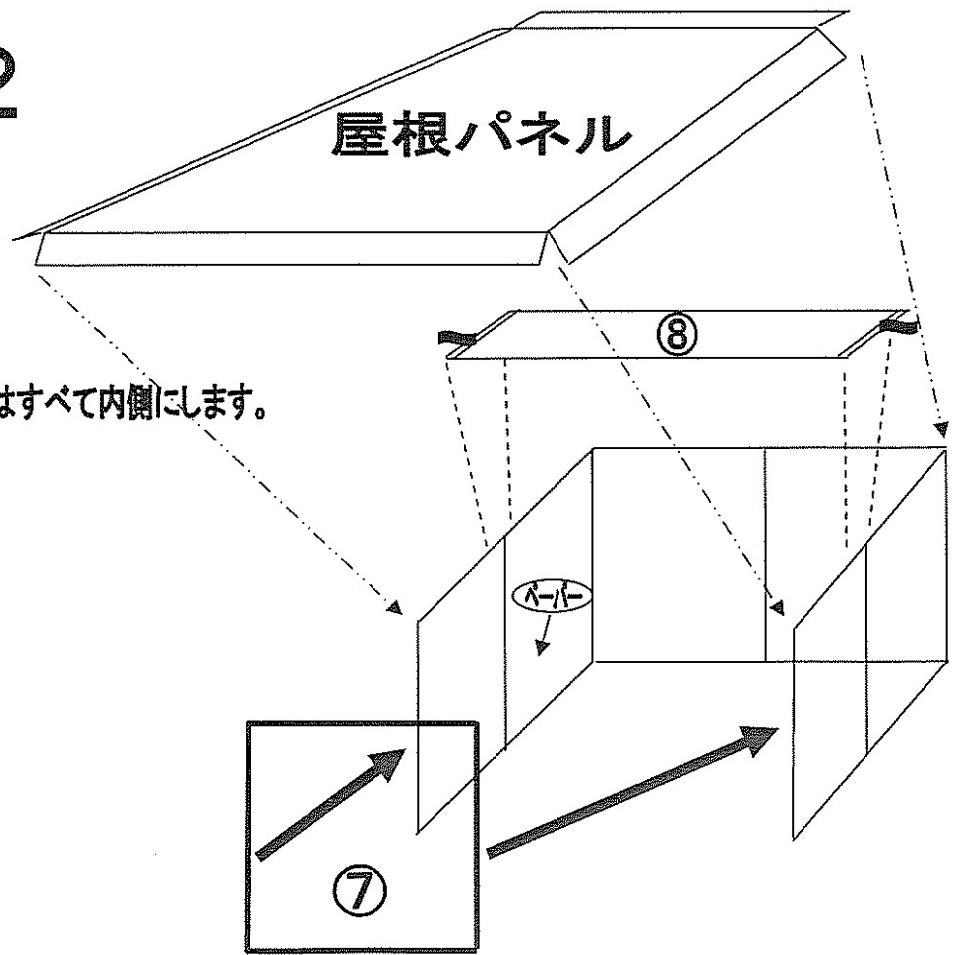
※パネルの番号はすべて内側にします。



- (1) パネル①～⑥を順番通り差込みマジックテープでロックします。(図1)
- (2) 組立後の便座とセットします。その時便座の脚爪は外に出します。(図1)
- (3) パネル⑦を差込みパネル⑧を上部レールに左右差込みマジックテープでロックし、屋根パネル(白色)を開きマジックテープでロックします。(図2)
- (4) 付属のペーパーホルダーをパネル④の金具に差込みます。(図1・図2)

図2

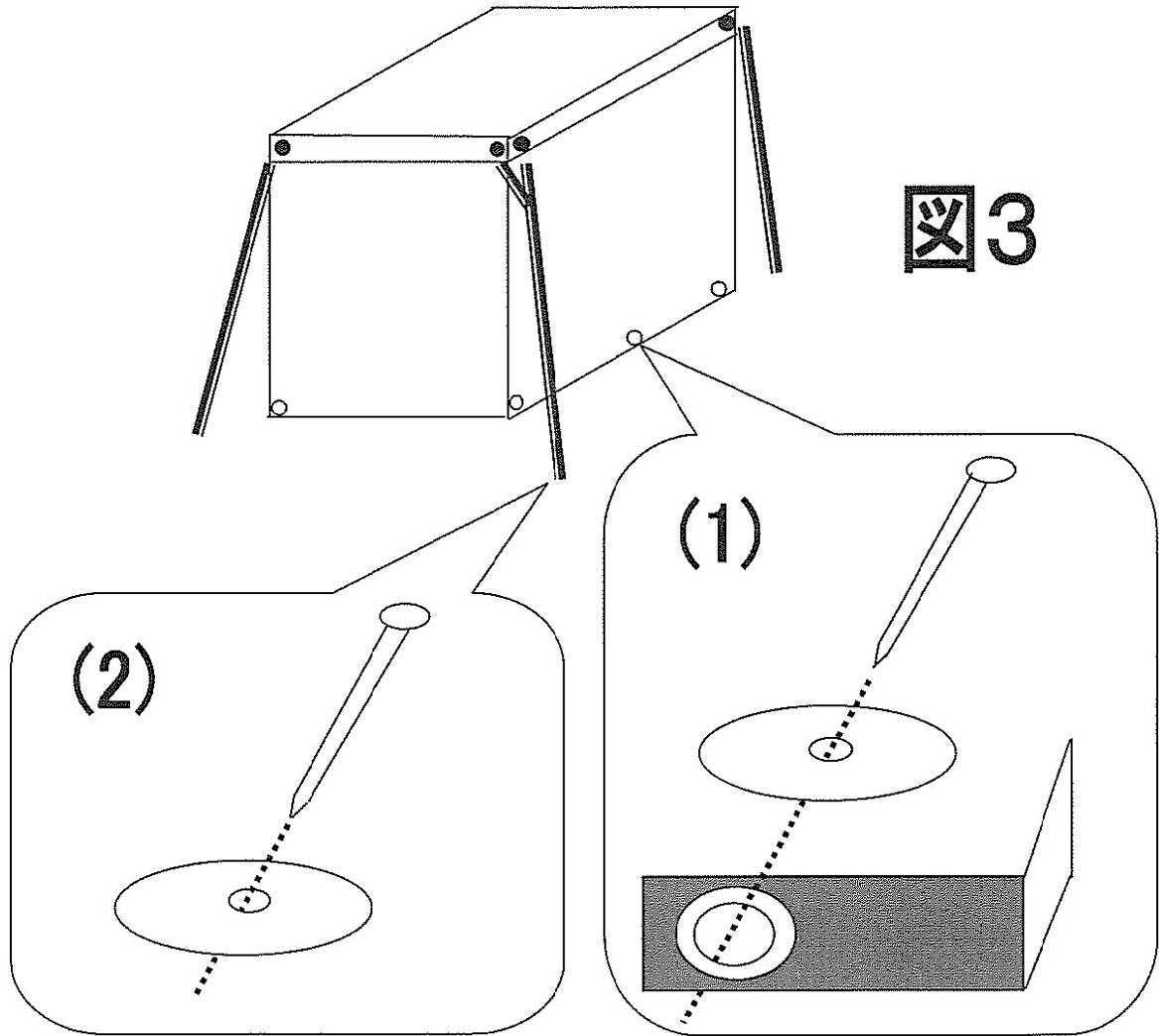
※パネルの番号はすべて内側にします。



トイレハウスの固定

～地面がアスファルトの場合～

- (1) 付属のリングワッシャー付コンクリート釘をトイレハウスの固定穴に打込みます
- (2) 付属の張り綱を屋根部角の穴に通しリングワッシャー付コンクリート釘で固定します(図3)



～地面が土またはコンクリートの場合～

- (1) 付属の張り綱を屋根部角の穴に通し大ペグまたは土のうで固定します

その他

～反射テープの貼り付け～

夜間の衝突防止のため、ハウスパネルに反射テープを貼り付けます
(車両の目に付く場所に貼り付けてください。)