

無線等系統図

令和7年4月現在

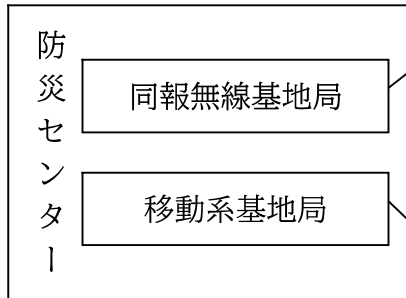
防災行政無線（同報無線）

拡声子局 174局		
1	白河地区	13局
2	富岡地区	13局
3	豊洲地区	45局
4	小松橋地区	11局
5	東陽地区	11局
6	亀戸地区	17局
7	大島地区	15局
8	砂町地区	18局
9	南砂地区	31局

(※豊洲地区に海の森設置子局を含む)

防災行政無線（移動系）

移動局 265局		
1	庁内・区施設	54局
2	庁有車等	11局
3	区出張所等	8局
4	保健所等	5局
5	道路事務所等	2局
6	拠点避難所	136局
7	指定地方行政機関	2局
8	東京都	6局
9	警察署等	4局
10	消防署等	3局
11	指定公共機関	5局
12	指定地方公共機関	3局
13	公共的団体	14局
14	協定団体	12局



拡声受信装置設置場所一覧表

令和7年4月現在

番号	子局名称	所在地	番号	子局名称	所在地
1	新大橋 1 - 7 区道	新大橋 1-7	31	潮見運動公園	潮見 1-1-1
2	八名川小学校	新大橋 3-1-15	32	潮見 1 - 2 8 区道	潮見 1-28
3	五間堀公園	森下 2-30-7	33	Y M C A オ リ - ブ 保 育 園	東雲 1-8-18
4	深川第一中学校	森下 4-9-22	34	東雲小学校	東雲 2-4-11
5	深川小学校	高橋 14-10	35	有明 1 - 3 区道	有明 1-3
6	清澄 2 - 1 4 区道	清澄 2-14	36	有明 1 - 4 区道	有明 1-4
7	深川図書館	清澄 3-3-39	37	第二辰巳小学校	辰巳 1-1-22
8	深川第六中学校	平野 3-6-13	38	辰巳 1 - 5 区道	辰巳 1-5
9	深川江戸資料館	白河 1-3-28	39	辰巳の森緑道公園	辰巳 2-1
10	旧白河小学校	白河 1-5-15	40	猿江橋児童遊園	猿江 1-15-9
11	元加賀小学校	白河 4-3-19	41	東川小学校	住吉 1-12-2
12	佐賀町公園	佐賀 1-15-5	42	江東公会堂	住吉 2-28-36
13	中の堀公園	佐賀 2-8-26	43	毛利小学校	毛利 2-2-2
14	深川一丁目児童遊園	深川 1-3-10	44	千田橋橋台敷	千石 1-6
15	深川第二中学校	冬木 22-10	45	川南小学校	千石 2-9-12
16	臨海小学校	門前仲町 1-1-6	46	扇橋小学校	石島 18-5
17	数矢小学校	富岡 1-18-7	47	江東公園	扇橋 2-22-2
18	古石場三丁目公園	古石場 3-1-4	48	平久小学校	木場 1-2-2
19	越中島公園	越中島 1-3-23	49	木場橋橋台敷	木場 3-19
20	都立第三商業高校	越中島 3-3-1	50	南陽小学校	東陽 2-1-20
21	深川第三中学校	越中島 3-7-1	51	東陽区民館	東陽 3-1-2
22	塩浜一丁目公園	塩浜 1-5-5	52	江東区役所	東陽 4-11-28
23	塩浜福祉プラザ	塩浜 2-5-20	53	東陽児童館	東陽 5-16-13
24	塩浜ホ - ム	塩浜 2-7-17	54	豊住公園	東陽 6-1-13
25	深川第八中学校	塩浜 2-21-14	55	第三亀戸中学校	亀戸 1-12-10
26	枝川一丁目第3アパート	枝川 1-10-3	56	第一亀戸小学校	亀戸 2-5-7
27	枝川区民館	枝川 3-6-16	57	亀戸 3 - 5 区道	亀戸 3-5
28	豊洲 1 - 2 区道	豊洲 1-2	58	旧亀島小学校	亀戸 3-36-6
29	豊洲シビックセンター	豊洲 2-2-18	59	香取小学校	亀戸 4-26-22
30	豊洲小学校	豊洲 4-4-4	60	第二亀戸中学校	亀戸 4-51-1

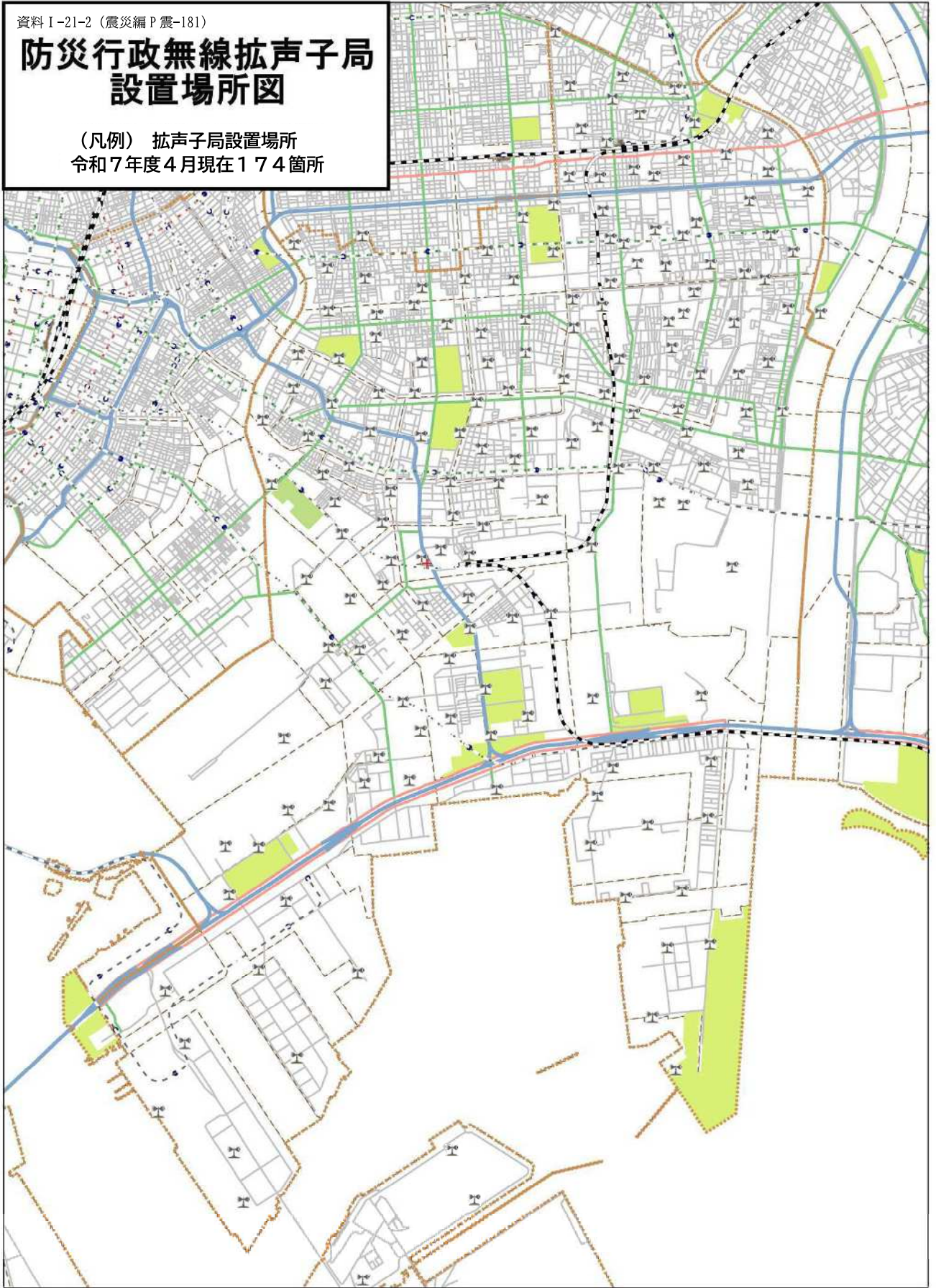
番号	子局名称	所在地	番号	子局名称	所在地
61	水 神 小 学 校	亀戸 5-22-22	91	セントラルグリーンハイツ	東砂 7-5-19
62	亀 戸 南 公 園	亀戸 6-18-1	92	東 砂 福 社 会 館	東砂 7-15-3
63	第 二 亀 戸 小 学 校	亀戸 6-36-1	93	第 二 砂 町 中 学 校	東砂 8-10-9
64	亀 戸 東 公 園	亀戸 7-8-13	94	第 二 南 砂 中 学 校	南砂 1-2-18
65	青 少 年 交 流 プ ラ ザ	亀戸 7-41-16	95	旧 南 砂 西 小 学 校	南砂 2-3-13
66	亀 戸 中 央 公 園	亀戸 8-2	96	南 砂 中 学 校	南砂 2-3-20
67	浅 間 豎 川 小 学 校	亀戸 9-22-4	97	第 三 砂 町 中 学 校	南砂 3-10-3
68	旧 第 三 大 島 中 学 校	大島 1-20-20	98	城 東 南 部 保 健 相 談 所	南砂 4-3-10
69	大 島 防 災 公 園	大島 2-27-19	99	第 三 砂 町 小 学 校	南砂 6-3-13
70	第 一 大 島 小 学 校	大島 2-41-4	100	城 東 保 育 園	南砂 7-9-11
71	第 二 大 島 小 学 校	大島 3-16-2	101	東京地下鉄深川総合運動場	新砂 1-11-5
72	大島子ども家庭支援センター	大島 4-1-37	102	豊 洲 西 小 学 校	豊洲 5-1-35
73	大 島 南 央 小 学 校	大島 4-18-5	103	砂 町 水 再 生 セ ン タ -	新砂 3-9
74	大 島 中 学 校	大島 8-12-22	104	新 木 場 2 - 2 区 道	新木場 2-2
75	大 島 六 丁 目 団 地	大島 6-1	105	新 木 場 3 - 7 区 道	新木場 3-7
76	第 四 大 島 小 学 校	大島 6-7-8	106	若 洲 ゴ ル フ 場	若洲 3-1-2
77	大 島 七 丁 目 公 園	大島 7-27	107	若 洲 キ ャ ン プ 場	若洲 3-2-1
78	第 五 大 島 小 学 校	大島 8-40-13	108	豊 洲 北 小 学 校	豊洲 3-6-1
79	大 島 車 両 検 修 場	大島 9-9-40	109	有 明 小 中 学 校	有明 2-10-1
80	ス ポ - ツ 会 館	北砂 1-2-9	110	グ ラ ン チ ャ 東 雲	東雲 1-9-46
81	北 砂 二 丁 目 公 園	北砂 2-9-14	111	深川北スポーツセンター	平野 3-2-20
82	砂 町 小 学 校	北砂 4-13-23	112	亀 戸 中 学 校	亀戸 9-2-2
83	亀 高 小 学 校	北砂 5-20-16	113	東 雲 水 辺 公 園	東雲 1-9-58
84	小 名 木 川 小 学 校	北砂 5-22-10	114	豊 洲 六 丁 目 公 園	豊洲 6-2-35
85	第 六 砂 町 小 学 校	北砂 6-26-6	115	東 陽 小 学 校	東陽 3-27-12
86	北 砂 七 丁 目 住 宅	北砂 7-2-3	116	深 川 第 四 中 学 校	千石 1-12-25
87	東 砂 小 学 校	東砂 2-12-14	117	辰 巳 の 森 緑 道 公 園 北	辰巳 2-1
88	東 砂 第 二 児 童 館	東砂 2-13-13	118	有 明 西 学 園	有明 1-7-13
89	第 七 砂 町 小 学 校	東砂 3-21-5	119	新 木 場 2 - 1 0 区 道	新木場 2-10
90	メ デ ィ カ ル セ ン タ -	東砂 4-20-2	120	新 木 場 2 - 8 区 道	新木場 2-8

番号	子局名称	所在地	番号	子局名称	所在地
121	新木場3-2区道	新木場3-2	153	総合区民センター	大島4-5-1
122	新木場3-9区道	新木場3-9	154	有明石と光の広場	有明3-7
123	新木場一丁目緑地公園	新木場1-10	155	荒川ロックゲート	東砂2-17先
124	MIWA木場公園保育園	木場4-1-65	156	東砂五丁目河川敷	東砂5-15先
125	辰巳2-7区道	辰巳2-7	157	新木場駅前	新木場1-18
126	潮見2-9区道	潮見2-9	158	新江東清掃工場	夢の島3-1-1
127	新砂のぞみ公園	新砂3-3-47	159	若洲本社ビル	若洲2-3-7
128	金森公園	南砂5-19-13	160	有明清掃工場	有明2-3-10
129	白河児童遊園	白河3-16-2	161	有明清掃工場サブステーション	青海1-3-29
130	猿江二丁目公園	猿江2-3-10	162	ワールド流通センター	青海3-2-17
131	永代公園	永代1-7-8	163	出光興産(株)東京油槽所	若洲2-9-2
132	古石場福祉会館	古石場1-11-11	164	有明四丁目北付近	有明4
133	枝川橋第三児童遊園	枝川2-4-17	165	10号地埠頭その2(南部)	有明4-7-28
134	清水橋児童遊園	毛利2-13-43	166	辰巳埠頭	辰巳3-21-16
135	カメラアプラザ	亀戸2-19-1	167	青海三丁目付近	青海3
136	亀戸第三保育園	亀戸1-24-1	168	青海南ふ頭公園	青海2-8
137	大島幼稚園	大島5-38-1	169	青海中央ふ頭公園	青海4-1
138	東大島文化センター	大島8-32-14	170	有明三丁目(南部)	有明3-24
139	北砂一丁目公園	北砂1-1	171	夢の島総合運動場	夢の島1-1
140	北砂二丁目区道	北砂1-19-5	172	環境局中防合同庁舎	海の森2-4-76
141	松島橋児童遊園	南砂1-21-12	173	海の森公園北	海の森3
142	北砂五丁目団地	北砂5-20	174	海の森公園南	海の森3-6
143	巴橋橋台敷	牡丹2-13		以上全174箇所	
144	東陽一丁目南児童遊園	東陽1-1-3			
145	亀戸梅屋敷	亀戸4-18			
146	砂町文化センター	北砂5-1-32			
147	新砂保育園	新砂3-3-11			
148	浜園公園	塩浜1-4-4			
149	塩浜二丁目第二公園	塩浜2-17-8			
150	東陽図書館南遊歩道	東陽2-3-6			
151	南砂三丁目児童遊園	南砂3-1-5			
152	東雲二丁目公園	東雲2-7-6			

資料 I-21-2 (震災編 P 震-181)

防災行政無線拡声子局 設置場所図

(凡例) 拡声子局設置場所
令和7年度4月現在174箇所

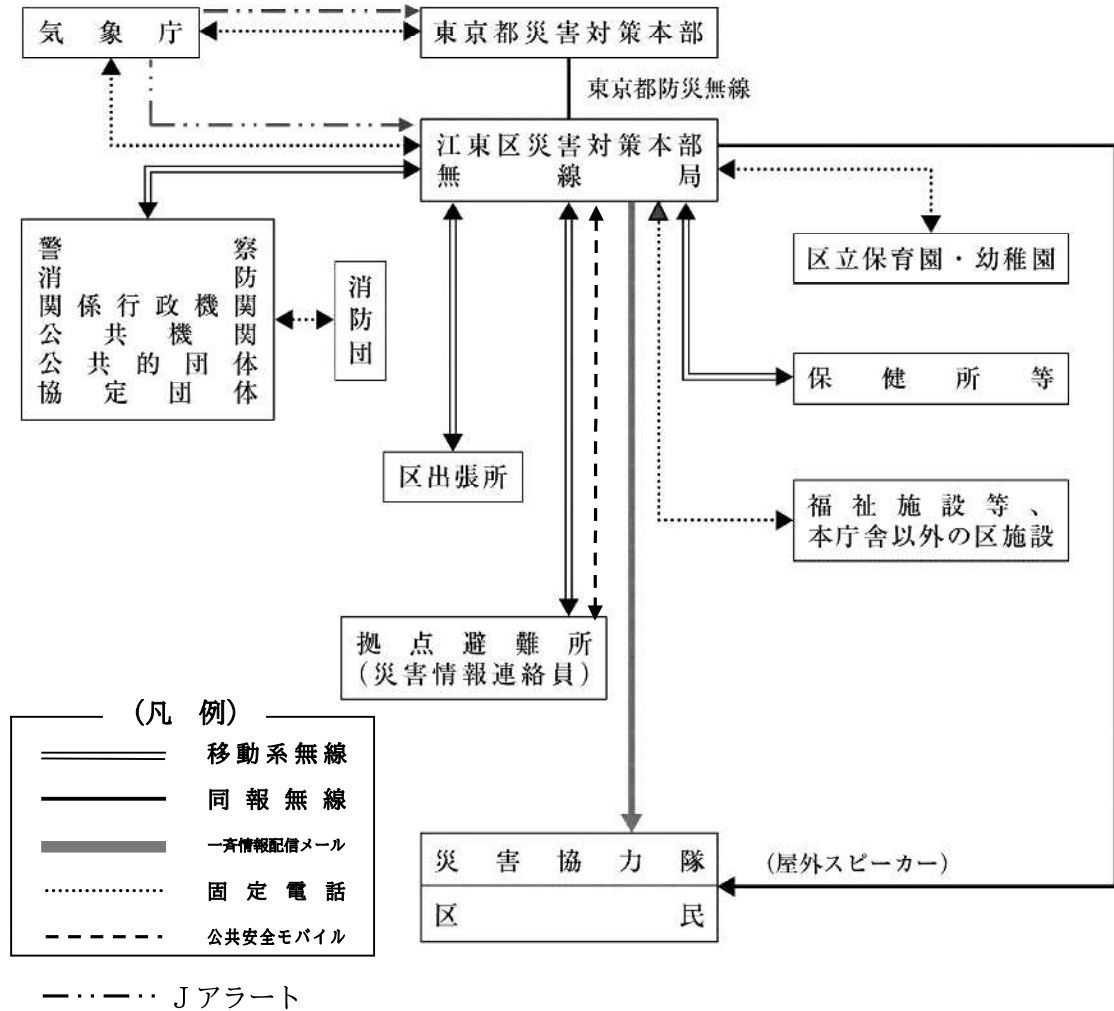


0 2km

縮尺：1/32017

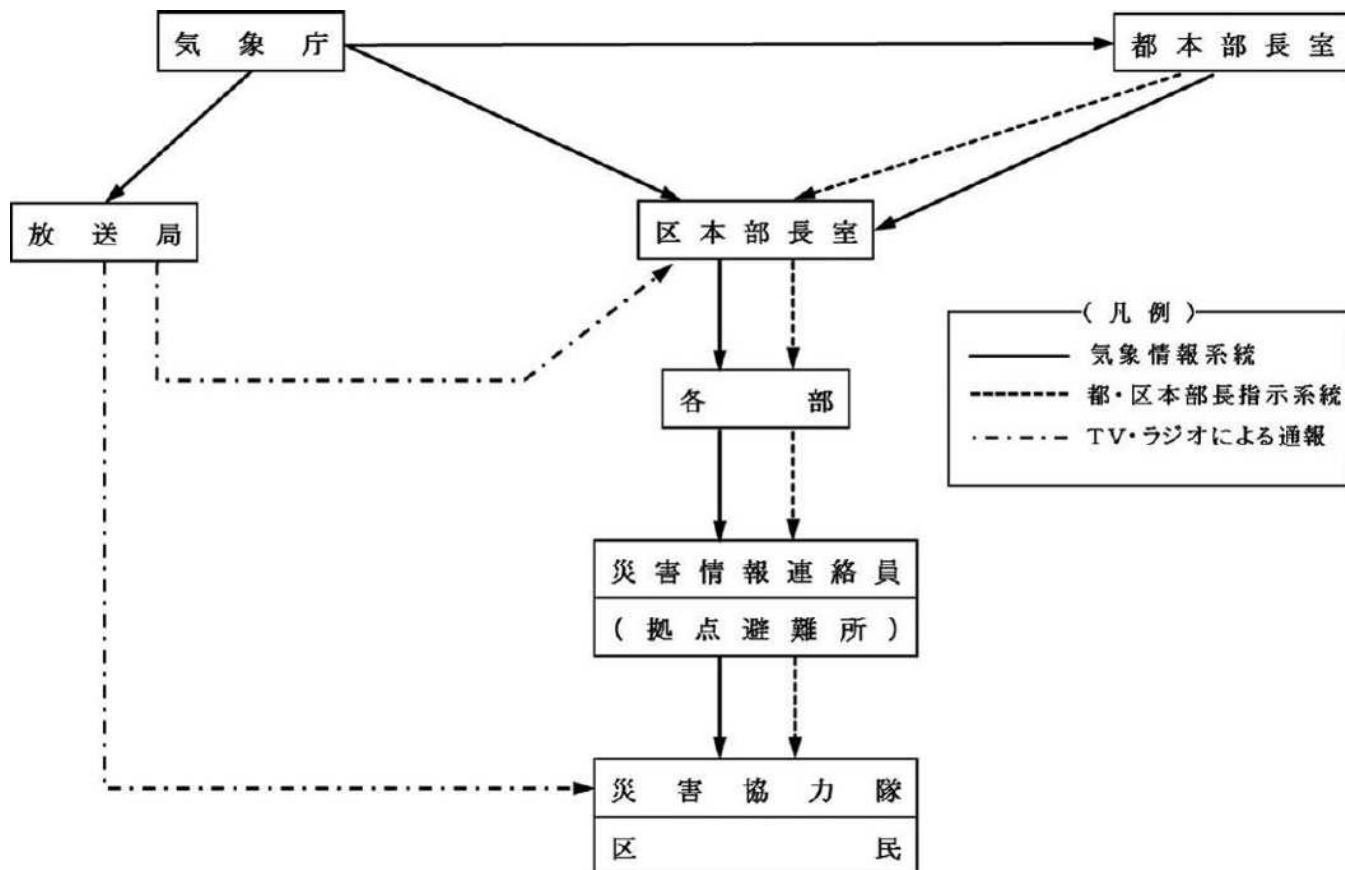
この地図の作成に当たっては、国土地理院長の承認を得て、同院発行の数値地図2500（空間データ基盤）を使用したものである。（承認番号 平15総機、第152号）

災害時における予・警報等連絡系統図

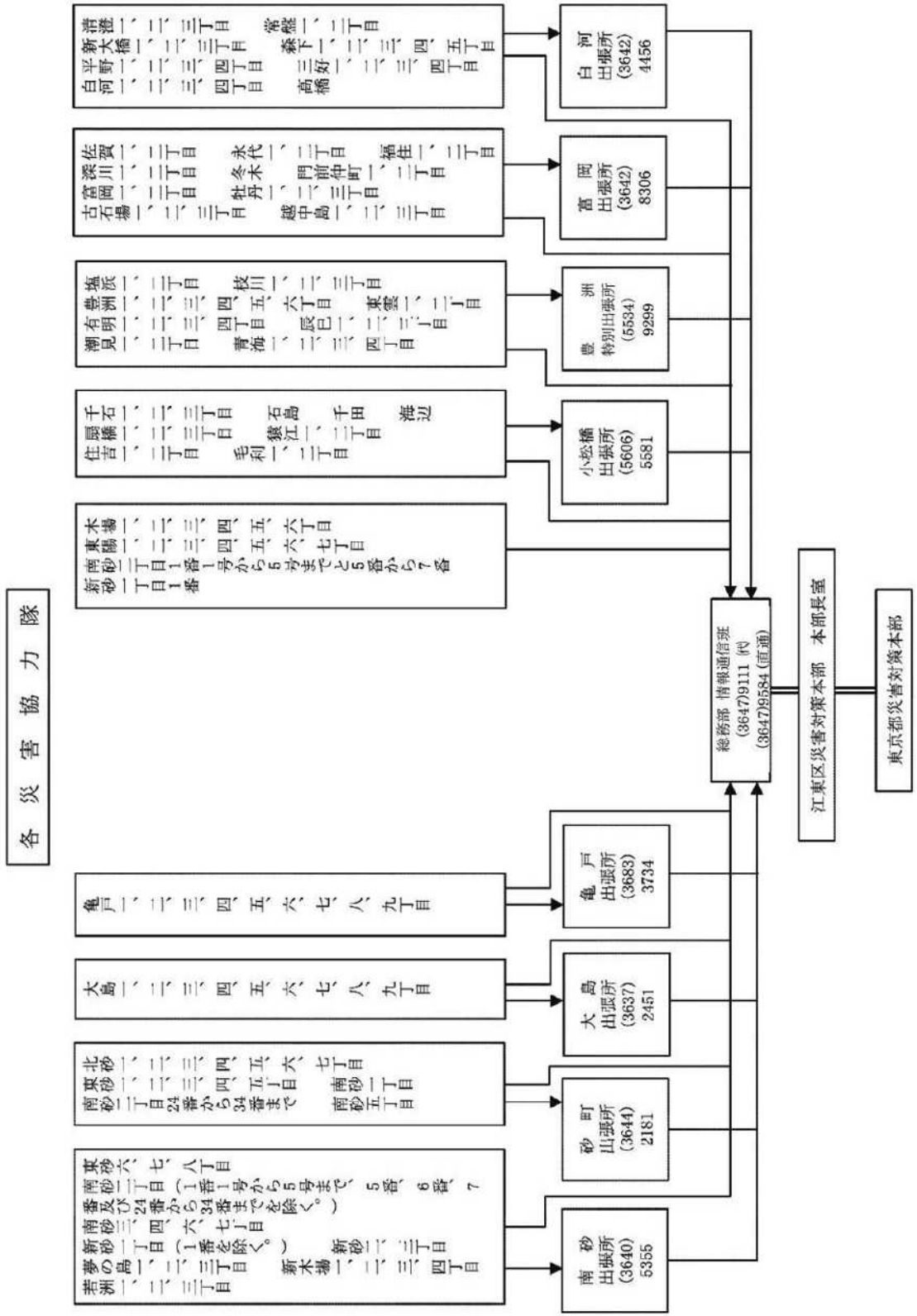


※ 移動系無線が輻輳等により通信困難な場合には、災害時優先電話等の代替手段を活用する。

気象警報・通報指示系統図



総務部情報通信班に対する被害状況通報系統図



江東区非常配備態勢動員表

令和7年7月現在

区分	本部の組織		通常の行政組織	非常配備態勢区分						
	部	班	課	第1	第2	累計	第3	累計	第4	累計
管理職	本部長(区長)・副本部長(副区長、教育長)			4	0	(4)	0	(4)	0	(4)
	本部員(部長等)			19	0	(19)	0	(19)	0	(19)
	本部連絡員(指定の課長等)			26	0	(26)	0	(26)	0	(26)
	態勢内管理職(指定外の課長等)			62	0	(62)	0	(62)	0	(62)
	計			111	0	(111)	0	(111)	0	(111)
一般職員	政策経営部	企画班	企画課	2	2	(4)	2	(6)	4	(10)
			情報システム課	9	0	(9)	4	(13)	12	(25)
			DX推進課	1	1	(2)	2	(4)	3	(7)
			新庁舎整備推進課	2	0	(2)	0	(2)	1	(3)
		予算班	財政課	1	1	(2)	2	(4)	5	(9)
	広報班	広報広聴課	4	4	(8)	4	(12)	8	(20)	
	政策経営部	計		19	8	(27)	14	(41)	33	(74)
	総務部	総務班	総務課	4	2	(6)	4	(10)	9	(19)
			人権推進課	2	2	(4)	3	(7)	5	(12)
			選挙管理委員会事務局	2	3	(5)	2	(7)	2	(9)
			監査事務局	1	1	(2)	1	(3)	2	(5)
		人事班	職員課	6	5	(11)	7	(18)	10	(28)
		物資班	経理課	3	2	(5)	4	(9)	8	(17)
		営繕班	営繕課	7	1	(8)	6	(14)	10	(24)
		情報通信班	危機管理課	11	0	(11)	0	(11)	0	(11)
			防災計画課	19	0	(19)	0	(19)	0	(19)
		出納班	会計管理室	2	0	(2)	5	(7)	7	(14)
	協力班	区議会事務局	3	1	(4)	2	(6)	5	(11)	
	総務部	計		60	17	(77)	34	(111)	58	(169)
	地域振興部	庶務班	地域振興課	3	12	(15)	5	(20)	8	(28)
		商工班	経済課	4	3	(7)	6	(13)	8	(21)
		避難所協力班	文化観光課	2	2	(4)	2	(6)	3	(9)
			スポーツ振興課	1	2	(3)	2	(5)	3	(8)
			青少年課	2	0	(2)	2	(4)	3	(7)
	地域振興部	計		12	19	(31)	17	(48)	25	(73)
	区民部	庶務班	区民課	20	29	(49)	30	(79)	74	(153)
			豊洲特別出張所	4	3	(7)	5	(12)	9	(21)
輸送班		課税課	9	5	(14)	15	(29)	17	(46)	
		納税課	9	6	(15)	10	(25)	21	(46)	
区民部	計		42	43	(85)	60	(145)	121	(266)	
福祉部	庶務班	福祉課	2	1	(3)	2	(5)	5	(10)	
	高齢者対策班	長寿応援課	4	2	(6)	3	(9)	9	(18)	
		地域ケア推進	4	3	(7)	5	(12)	10	(22)	
		介護保険課	10	8	(18)	10	(28)	11	(39)	
福祉部	計		20	14	34	20	54	35	89	
障害福祉部	障害者対策班	障害者施策課	3	2	(5)	3	(8)	8	(16)	
		障害者支援課	2	5	(7)	10	(17)	20	(37)	
障害福祉部	計		5	7	(12)	13	(25)	28	(53)	
生活支援部	庶務班	医療保険課	11	14	(25)	17	(42)	24	(66)	
		生活応援課	3	5	(8)	7	(15)	0	(15)	
	避難所班	保護第一課	16	11	(27)	20	(47)	24	(71)	
		保護第二課	7	8	(15)	7	(22)	32	(54)	
生活支援部	計		37	38	(75)	51	(126)	80	(206)	

一般職員	健康部	保健管理班	健康推進課	5	3	(8)	5	(13)	13	(26)	
		衛生班	生活衛生課	8	4	(12)	8	(20)	21	(41)	
		保健予防第一班	保健予防課	6	5	(11)	5	(16)	13	(29)	
		保健予防第二班	城東保健相談所	5	3	(8)	5	(13)	14	(27)	
		保健予防第三班	深川保健相談所	7	4	(11)	4	(15)	15	(30)	
		保健予防第四班	深川南部保健相談所	4	4	(8)	4	(12)	11	(23)	
		保健予防第五班	城東南部保健相談所	3	2	(5)	4	(9)	9	(18)	
	健康部	計			38	25	(63)	35	(98)	96	(194)
	子ども未来部	庶務班	こども家庭支援課		16	16	(32)	18	(50)	41	(91)
			養育支援課		7	4	(11)	8	(19)	18	(37)
			保育政策課		28	0	(28)	5	(33)	524	(557)
		保育班	保育支援課		8	3	(11)	9	(20)	17	(37)
	子ども未来部	計			59	23	(82)	40	(122)	600	(722)
	環境清掃部	庶務班	温暖化対策課		3	2	(5)	3	(8)	4	(12)
			環境保全課		3	2	(5)	4	(9)	6	(15)
		清掃班	清掃リサイクル課		2	2	(4)	4	(8)	1	(9)
			清掃事務所		6	44	(50)	96	(146)	0	(146)
	環境清掃部	計			14	50	(64)	107	(171)	11	(182)
	都市整備部	庶務班	都市計画課		6	4	(10)	2	(12)	3	(15)
		調査班	住宅課		3	4	(7)	1	(8)	4	(12)
			まちづくり推進課		3	3	(6)	3	(9)	10	(19)
		建築班	建築課		4	3	(7)	5	(12)	9	(21)
		指導班	建築調整課		3	1	(4)	1	(5)	4	(9)
			安全都市づくり課		3	1	(4)	2	(6)	6	(12)
	都市整備部	計			22	16	(38)	14	(52)	36	(88)
	土木部	庶務班	管理課		5	4	(9)	4	(13)	11	(24)
			地域交通課		3	1	(4)	2	(6)	6	(12)
工務班		道路課		5	3	(8)	5	(13)	12	(25)	
		河川公園課		1	5	(6)	4	(10)	10	(20)	
		施設保全課		10	4	(14)	10	(24)	24	(48)	
土木部	計			24	17	(41)	25	(66)	63	(129)	
教育委員会事務局	庶務班	庶務課		4	2	(6)	3	(9)	116	(125)	
		教育支援課		3	3	(6)	3	(9)	3	(12)	
		地域教育課		7	7	(14)	7	(21)	14	(35)	
	営繕班	学校施設課		7	4	(11)	6	(17)	14	(31)	
	学務班	学務課		2	2	(4)	11	(15)	9	(24)	
	指導班	指導室		2	2	(4)	3	(7)	4	(11)	
		教育センター		2	1	(3)	0	(3)	0	(3)	
	図書館管理班	図書館		6	4	(10)	5	(15)	5	(20)	
教育委員会事務局	計			33	25	(58)	38	(96)	165	(261)	
総合計				496	302	(798)	468	(1266)	1351	(2617)	

区立小中学校区費負担教職員	小学校	1398	中学校	590	計	1988
---------------	-----	------	-----	-----	---	------

※災害情報連絡員（避難所統括担当含む）については、各課の第1非常配備態勢に含めて算出。

※区立幼稚園・小学校・中学校の区費職員については、教育委員会事務局庶務課に含めて算出。

※区立小中学校区費負担教職員（教員、事務、栄養士）は令和7年5月1日現在の人数で算出。