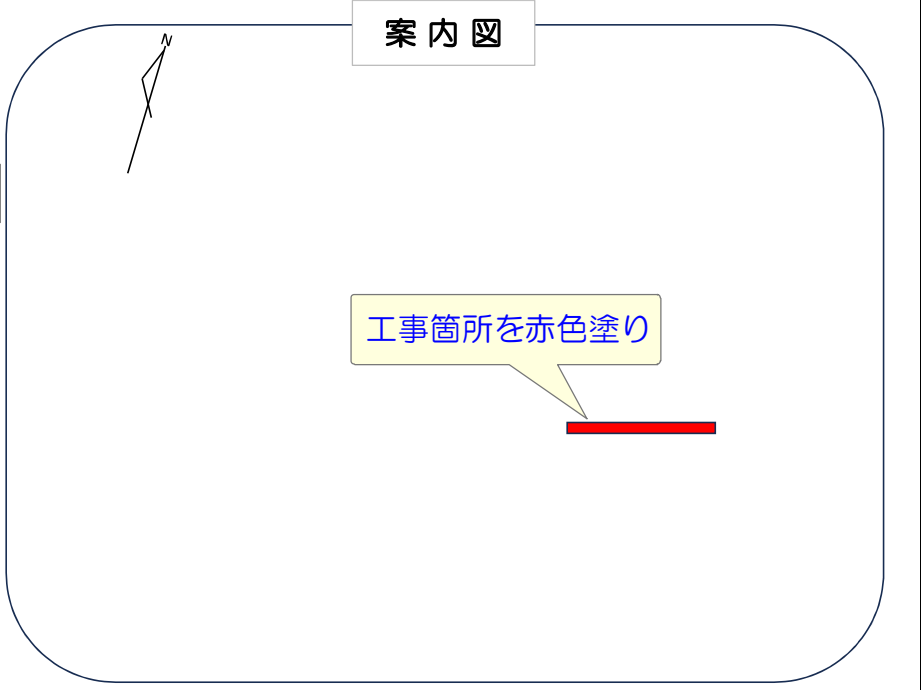
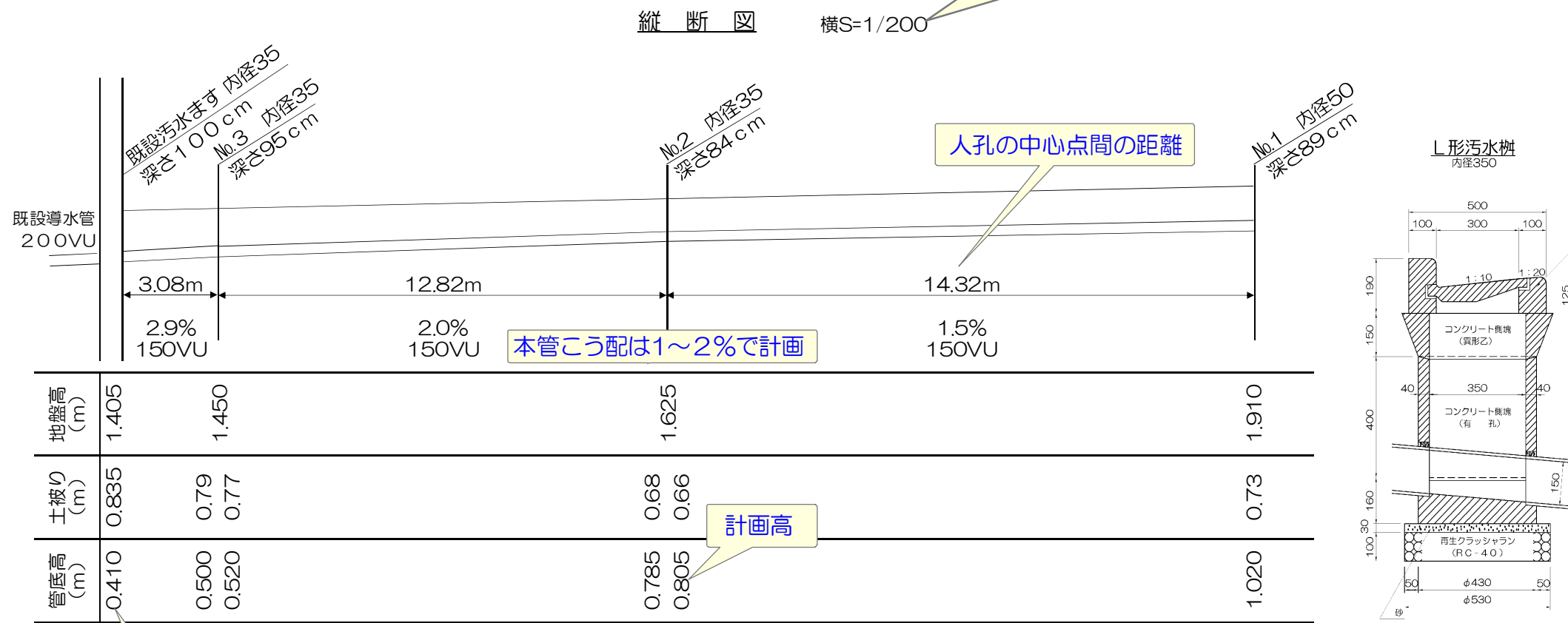
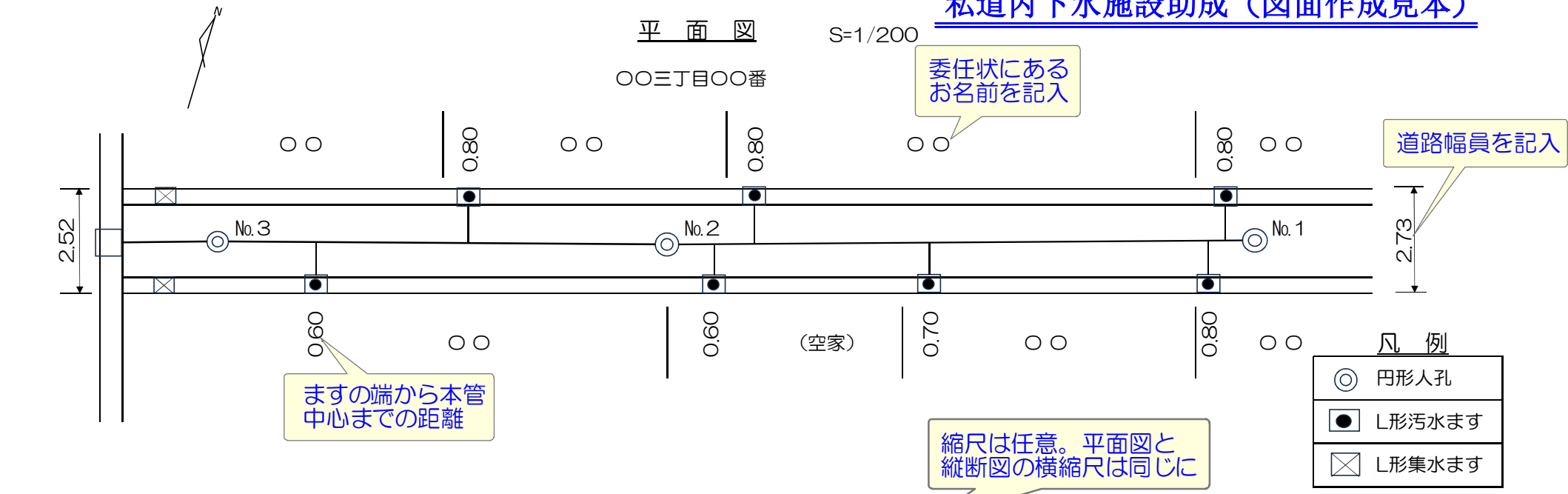
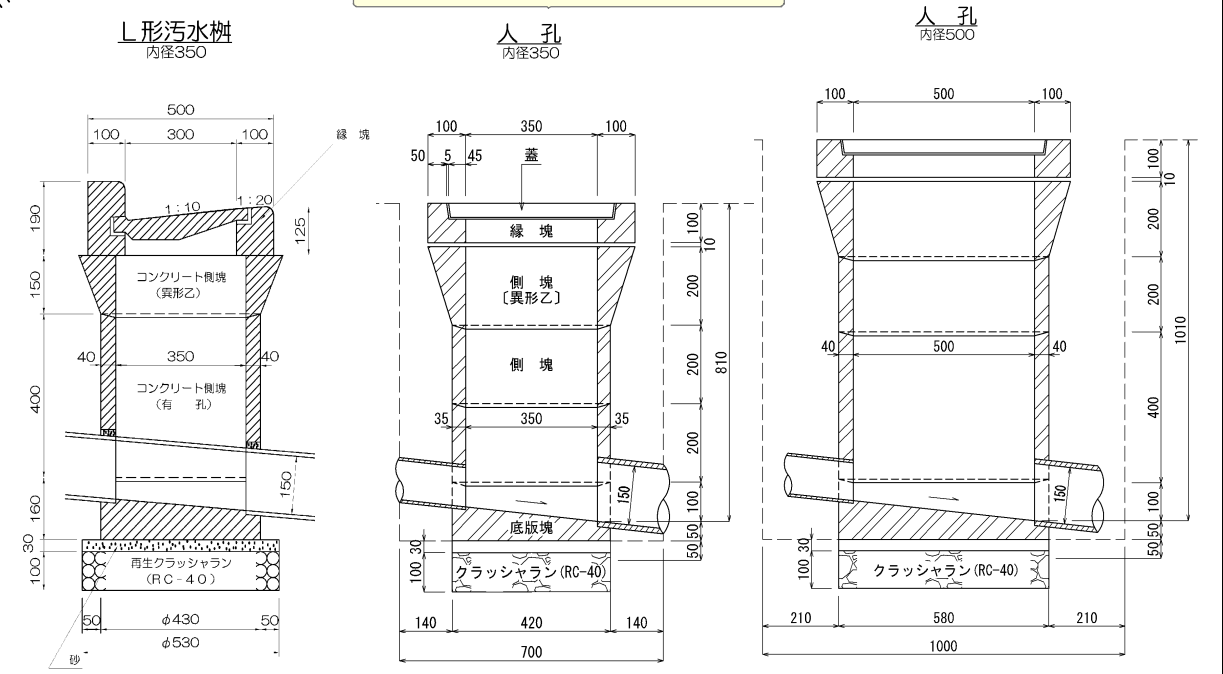


私道内下水施設助成（図面作成見本）



施工する工種は構造図を記載

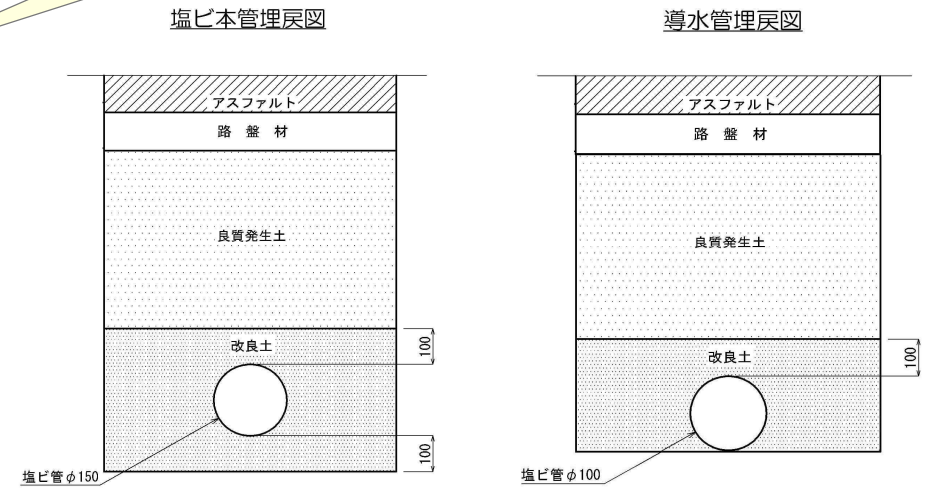


既設ますの測量値

数量計算も一緒に書き込む

数量は少数第1位まで、2位以下切捨て

種別	形状	深さ	単位	数量
塩ビ本管	内径150	1.1m未満	m	29.2
	$3.08+12.82+14.32-0.35 \times 2-0.25=29.27$			
導水管	内径100	1.0m未満	m	1.6
$0.80 \times 4 + 0.60 \times 2 + 0.70 - (0.5 \times 7) = 1.60$				
取付管	ソケット内径150		箇所	7
汚水ます	内径35丸形ます	0.8m	箇所	2
汚水ます	内径50丸形ます	1.0m未満	箇所	1
試験掘			箇所	3
交通誘導員	3人×3日		人・日	9



極力A3またはA2の大きさの図面1枚にまとめる

施工年度	令和〇年度	図面番号	全〇葉の内〇
工事件名	私道内下水施設助成工事		
工事箇所	江東区〇〇三丁目〇〇番〇〇号~〇〇番〇〇号		
申請者代表	〇〇 〇〇		
施工者	申請書の工事場所と同じ	〇〇会社	